



**Tarlayı Güçlendiriyor,
Geleceği
Zenginleştiriyoruz.**

Makinerimiz sadece metal
değil; başarılı bir tarımın kalp
atışdır, başarının ritmini belirler.

Crafter & Ryker Cruiser, Scud

KATI VE SIVI GÜBRE MAKİNELERİ VE SEPERATÖR

the choice of
PROFESSIONALS



Daha Kaba, Daha Sert, Crafter

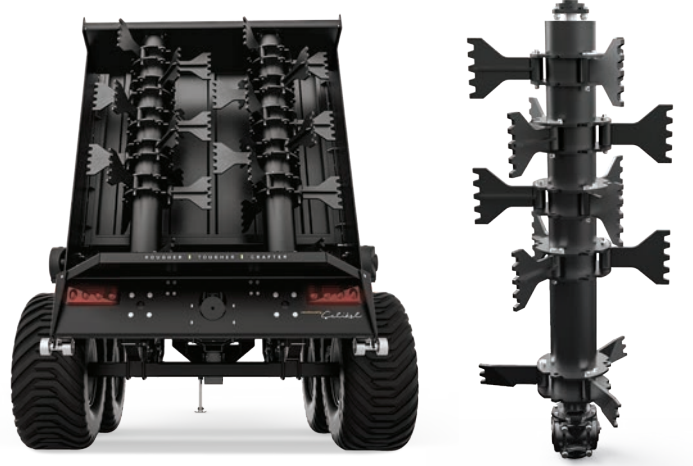
Dağıtım genişliği ve homojenliği ile rakiplerinden ayrılan Crafter® yirmibeş metreye varan iş genişliği ile gübre dağıtımında Çelikel® mühendisliğinin bir baş yapıtıdır.

Organik gübrenin tarım alanında oluşturduğu katkı inkar edilemez bir gerçektir. Crafter® işletmelerin organik gübreden sağlayacağı faydayı maksimum seviyeye çıkartabilmek için özel donanımlarla zenginleştirilmiştir.

Her çağda kalite ve mükemmelliğe özellikle prim verenler vardır. CRAFTER® onlar için var. Bu yüzden evrensel olarak kabul edilen bir makine ürettik. Onu işletmelerin organik gübreden sağlayacağı faydayı maksimum seviyeye çıkartabilmek için özel donanımlarla zenginleştirdik. Onu en iyi kendi ismi anlatır. Crafter® yani zanaatkar!

Dağıtıcı Palet

Crafter®'in tokatlama sistemiyle çalışan katlanabilir dağıtıcıları, herhangi bir yabancı madde temasında by-pass özelliği sayesinde içeriye katlanıp hasar görmeden çalışmaya devam eder. Buna ek olarak durdurma işleminden sonra kendi kendini güvenli bir şekilde yavaşlatan şaft tasarımı, Crafter®'in uzun ömürlü bir makine olmasını sağlar.



Zincir Sistemi

Crafter® gübre dağıtıcısının zincir tahrikli bir zemin yapısı vardır. Gübrenin makine aksamlarına zarar vermesini önlemek amacıyla Crafter® gübre dağıtma makinelerinde zincir temizleme kauçuklarına yer verilmiştir.



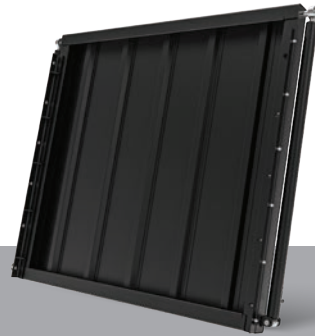
4-20 m
Dağıtım
Geniřliđi

Makaslı Dingil

Crafter®'da çalışma sırasında esnek ve traktörü zorlamadan çalışabileceğiniz makaslı dingil yapısı kullanılmıştır. Crafter®'in makaslı dingil yapısı çalışma esnasında karşınıza çıkması muhtemel çukurlu ve tümsek alanlarda makineyi rahatlıkla kullanabileceğiniz şekilde tasarlanmıştır.

Giyotin Arka Kapak

Dağıtılacak gübrenin miktarının belirlenmesi Crafter®'in sahip olduğu hidrolik arka kapak ile ayarlanmaktadır. Güçlü Hidrolik silindirlerle tahrik edilen arka kapak dikey hareket mekanizmasına sahiptir ve römork içerisinde yer alan gübreden etkilenmeden rahat bir şekilde açılıp kapanabilmektedir.



Ryker® gücün, güvenin ve verimliliğin adıdır.



Tarım alanında verimliliği artırmanın en önemli faktörlerinden biri de organik gübrelemedir. Ryker®'ın V tipi gövdesi, 250 cc gücündeki dağıtıcı palet hidromotoru , güçlü şanzıman ve şasi sistemi, özel tasarım atıcı palet sistemi, özel amortisör sistemi ve daha birçok özelliği ile artık gübre dağıtmak sizin için çocuk oyuncağı. Ayrıca dağıtılan gübrenin homojenliği sayesinde hem verimliliğiniz artacak hemde yakıttan tasarruf yaparak işletmenizi kazancına kazanç sağlayacaktır.



V Gövde

Ryker® özel olarak V şeklinde tasarlanmış bir gövdeye sahiptir. Bu sayede içinde bulunan gübrenin rahatlıkla aşağıya inmesi ve kolaylıkla dağıtılması gerçekleşmektedir. Ayrıca bu yapı sayesinde atıcı paletlere ve hidromotora ekstra yük binmemiş olur.

Geniş yüzeyli ve dayanıklı lastikler ile desteklenen V tipi gövde serbest manevra kabiliyeti kazanarak zorlu arazi şartlarına etkilenmeden işlemi tamamlamanızı sağlar.

Ryker'in tasarımında çalışma sırasında esnek ve traktörü zorlamadan çalışabileceğiniz makaslı dingil yapısı kullanılmıştır. Ryker'in makaslı dingil yapısı çalışma esnasında karşınıza çıkması muhtemel çukurlu ve tümsek alanlarda makineyi rahatlıkla kullanabilmenizi sağlar.

Amörtisor

Ryker® traktöre gelebilecek aşırı yüklenmelere karşı güçlü amortisör sistemi ile tasarlanmıştır.



Zincir Sistemi

Frezeli dağıtım grubu şanzımanlar gübreyi dağıtıcılara ileten Grade 80 zincirli taşıyıcılar, Ryker®'in 250 cc hidromotundan güç almaktadır. Ryker® gübre dağıtıcısının zincir tahrikli bir zemin yapısı vardır. Gübre yükleyicilerde taşınan yüklerle birlikte zincirler yüksek bir gerilime maruz kalır. Ryker® zincir formu ekstra güçlendirilmiş malzemeden oluşturulmuştur.

Geniş Lastik

Organik gübreden en iyi verimi alabilmek için gübrenin dağıtılması gereken zaman dilimi arazi ve hava şartlarının zor olduğu kış ve bahar aylarıdır. Ryker® Katı Gübre Dağıtma Römorkları'nda kullanılan geniş yüzeyli ve dayanıklı lastikler serbest hareket ve manevra kabiliyetiyle zorlu arazi şartlarından etkilenmeden işlemi tamamlamanızı sağlar.

Atıcı Palet Sistemi

Özel formu sayesinde 25 metreye kadar homojen gübre serpmeye yeteneğine sahip 3 yapraklı RYKER®'in tasarım harikası atıcı paletleri size mükemmel bir kullanım imkanı yaşatacaktır.



Hidromotor

Ryker®'da güç maksimum seviyede tutulmuş ve dağıtıcı palet ve zincir sistemi için tam 250 cc gücünde bir hidromotor kullanılmıştır. Bu sayede makineniz tam kapasite dolu gübreyi rahatlıkla dağıtmanıza olanak sağlar.



Cruiser Sıvı Gübre Dağıtma römorklarında çalışma sırasında esnek ve traktörü zorlamadan çalışabileceğiniz makaslı dingil yapısı kullanılmıştır. Cruiser'ın makaslı dingil yapısı çalışma esnasında karşınıza çıkması muhtemel çukurlu ve tümsek alanlarda makineyi rahatlıkla kullanabileceğiniz şekilde tasarlanmıştır.



Işıklı İkaz Sistemi

Makine, olası iş kazalarını önlemek için yanıp sönen ışıklarla donatılmıştır. Uyarı sistemi, gece ve karanlık çalışma koşullarında görünür olması için CRUISER®'in üstüne yerleştirilmiştir.

Geniş Lastik

Organik gübrenin en iyi şekilde yararlanmanın en iyi zamanı, arazi ve hava koşullarının en zorlu olduğu kış ve ilkbahardır. Bu konuda Cruiser® gübre yayma römorklarında, hareket aralığını ve manevra kabiliyetini artırmak için geniş ve dayanıklı lastikler kullandık.

Basınç ve Bar Göstergeleri

CRUISER®'da kullanılan basınç ve bar göstergeleri kullanıcının serpme ve vakumlama işlemlerine zamanında başlamasını sağlayarak makinenin kullanımını kolaylaştırır. Bar göstergesi 1 Bar'ı gösterdiğinde serpme işlemine, basınç göstergesi 200 mm/hg'yi gösterdiğinde ise makine vakumlama işlemine hazır demektir.



Cruiser®'da emniyet maksimum seviyede tutulmuş ve sıvı gübre içerisindeki materyallerin pompaya zarar vermemesi için çift şamandıra sistemi kullanılmıştır. Aynı zamanda dolum esnasında oluşabilecek taşmalara karşı çift şamandıra sistemi ile önlem alınmıştır.

Makineler gibi düşünen mühendislerimiz hayallerini tasarıma yansıttı! Tamamen farklı bir yaklaşım ile çeliğin zırha dönüşme anına şahit oluyorsunuz! Hemen hemen herkes makine yapmaya çalışıyor ama sadece Çelikel® farklı bir yoldan konuyu ele alabiliyor! CRUISER®; ezici tasarım, üstün özellikleri ile rakiplerinin özgüvenini yok eden bir makine! Her galonda daha fazla basınç ve her dönüşte daha hızlı ilerleme!



Dağıtıcı

Çelikel Cruiser®, sıvı gübrenin istenilen şekilde dağıtılabilmesi için özel açılı gübre çarpma plakası kullanılarak tasarlandı. Cruiser®'in dağıtma mesafesi, zorlu arazi şartları düşünülerek tasarlanan Opsiyonel santrifüj pompa ve üst atıcı özelliği sayesinde 65 metre'ye kadar çıkabiliyor.

Dalgakıran

Cruiser® içindeki sıvının ani yığılmasına, köpüklenmesine ve çalkantılar oluşmasına karşı tank içine dalgakıran sistemi yerleştirilmiştir. Bu sayede makine içindeki ağırlık dengesi korunarak makinenin devrilme riski ortadan kaldırılmıştır.



İTHAL VAKUM POMPASI **İTHAL GİYOTİN VANA**

Scud Gübre Seperatörü

Çelikel gübre yönetim sistemleri, süt ve besi çiftliklerinin gübre toplama, susuzlaştırma ve kullanımını içeren tüm süreçlerin zorluklarını en aza indirmeye yardımcı olacak şekilde tasarlanmış, eksiksiz sistemlerdir. İşletmenizin büyüklüğünden bağımsız olarak Çelikel®, üreticilerin ihtiyaçlarını karşılayabilecek bir gübre yönetim çözümü sağlıyor.

**KARBÜR KAPLI
HELEZON**

**PAZLANMAZ
HELEZON MİLİ**

**GÜVENLİKLİ
PLATFORM**

**ELEK
SEÇENEKLERİ**

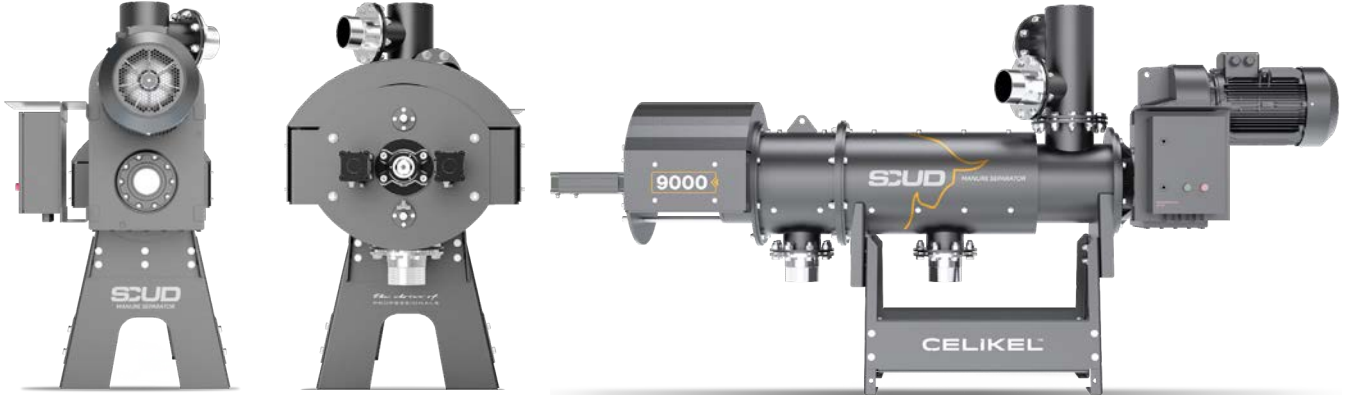
**PASLANMAZ
HAZNE**

**GENİŞ
HAZNE**



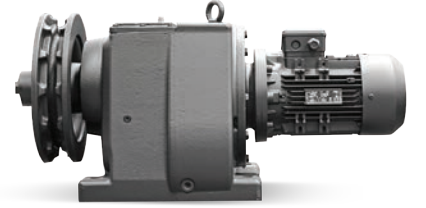
CELİKEL™

Gübre seperatörleri gübre yönetim sistemlerinin kalbidir. Gübre havuzunda biriken gübrenin ayrıştırılabilmesi için seperatörün uzun hizmet ömrünün olması ve problemsiz çalışması hayati önem arz etmektedir. Siz de Scud®'a gübre yönetim işinizde koşulsuz güvenebilirsiniz.



SCUD SCRAPER®

Scud Scraper® serisi gübre sıyrıcılar; hidrolik, zincirli ve halatlı çalışma sistem opsiyonlarına sahiptir. Açık paslanmaz fan sistemi sayesinde kırıcıya gerek kalmadan çalışır. Çelik döküm gövdesi ile dışarıdan gelen darbelerle aldırmdan performansını sürdürür.



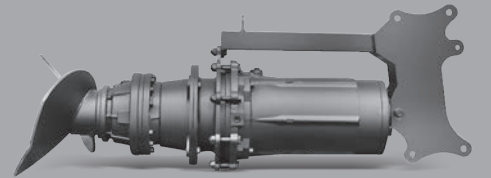
SCUD PUMP®

Scud Pump®, benzersiz açık paslanmaz çelik pervane sistemi sayesinde bir doğrayıcı kullanmadan çalışabilen eşsiz bir paslanmaz pompadır. Çelik döküm gövdesi ile dışarıdan gelen tüm darbeleri emebilir ve zor koşullarda bile sizi yarı yolda bırakmaz.



MIXER

Scud Mix®; gübre havuzunuzda biriken ve tabana çöken katı gübre ile yüzeyde duran sıvı gübrelerin birine karıştırılması için özel olarak tasarlanmış gübre karıştırıcısıdır. Homojen olarak karıştırılan gübreler seperatörünüz tarafından daha iyi ayrıştırılacaktır.



CRUISER	CRUISER Z3	CRUISER Z5	CRUISER Z10	CRUISER Z20
UZUNLUK	4350 mm	5880 mm	7670 mm	9500 mm
YÜKSEKLİK***	2470 mm	2651 mm	3045 mm	3345 mm
GENİŞLİK***	2000 mm	2150 mm	2617 mm	2525 mm
AĞIRLIK***	1200 kg	1914 kg	2940 kg	5500 kg
YÜKLÜ AĞIRLIK	4800 kg	8900 kg	14740 kg	28500 kg
İŞ GENİŞLİĞİ*	14 - 20 m	14 - 20 m	16 - 25 m	16 - 30 m
DOLUM KAPASİTESİ	3000 lt.	5000 lt.	10000 lt.	20000 lt.
MİNİMUM GÜÇ GEREKSİNİMİ**	30 kW/40 hp	40 kW/55 hp	52 kW/70 hp	82 kW/110 hp
PTO ÇALIŞMA DEVRİ	540 RPM	540 RPM	540 RPM	540 RPM
TEKER ÖLÇÜSÜ	12,5/80 15,3	400/60-15,5	550/60-22,5	550/60-22,5
TEKER SAYISI	2	2	2	4
DİNGİL SİSTEMİ	Frenli Dindi	Frenli Dindi	Frenli Dindil	Tandem Makas
DÖNER DİNGİL SİSTEMİ	-	-	-	Opsiyonel
HİDROLİK FREN	Standart	Standart	Standart	Standart
UYARI LAMBASI	Standart	Standart	Standart	Standart
HARİCİ DOLUM KAPAĞI	Standart	Standart	Standart	Standart
HİDROLİK DAĞITIM VANASI	Standart	Standart	Standart	Standart
MANUEL EMME VANASI	Standart	Standart	Standart	Standart
HİDROLİK EMME VANASI	Opsiyonel	Opsiyonel	Opsiyonel	Opsiyonel
VAKUM EMNİYET VALFİ	Standart	Standart	Standart	Standart
BASINÇ EMNİYET VALFİ	Standart	Standart	Standart	Standart
GÜBRE AYIRICI TANK	Standart	Standart	Standart	Standart
TANK İÇİ EMNİYET VALFİ	Standart	Standart	Standart	Standart
HİDROLİK KRİKO	Standart	Standart	Standart	Standart
DOLUM YERİ ÖN SOL	Standart	Standart	Standart	Standart
DOLUM YERİ ARKA	Opsiyonel	Opsiyonel	Opsiyonel	Opsiyonel
POMPA****	İthal (Battioni Pagani Mec 5000)	İthal (Battioni Pagani Mec 6500) , İthal (Moro Kaiser Air Pm 60)	İthal (Battioni Pagani Mec 8000) , İthal (Moro Kaiser Air Pm 70)	İthal (Battioni Pagani Mec 13500)
GEOMETRİK POMPA KAPASİTESİ****	5000 L/DK	7000 L/DK	8000 L/DK	13500 L /DK
EMME DERİNLİĞİ*	6 M	6 M	6 M	6 M
OTOMATİK DOLDURMA	-	-	Opsiyonel	Opsiyonel
OTOMATİK DOLDURMA SABİT HORTUMLU	-	Opsiyonel	Opsiyonel	Opsiyonel
DÜŞÜK SEVİYE SERPME (AĞAÇLI ALANLAR İÇİN 4 inch)	Standart	Standart	Standart	Standart
DÜŞÜK SEVİYE SERPME (AĞAÇLI ALANLAR İÇİN 6 inch)	Opsiyonel	Opsiyonel	Opsiyonel	Opsiyonel
KONİK YAYICI SERPME (AĞAÇSIZ ALANLAR İÇİN 4 inch)	Standart	Standart	Standart	Standart
KONİK YAYICI SERPME (AĞAÇSIZ ALANLAR İÇİN 6 inch)	Opsiyonel	Opsiyonel	Opsiyonel	Opsiyonel
ÇİFTLİ KONİK YAYICI SERPME	-	Opsiyonel	Opsiyonel	Opsiyonel
SERPME HORTUMLU (9-12-15-18-21-24m)	Opsiyonel	Opsiyonel	Opsiyonel	Opsiyonel
SERPME YAY KIZAKLI HORTUMLU (9-12-15m)	Opsiyonel	Opsiyonel	Opsiyonel	Opsiyonel
ÜST ATICI	Opsiyonel	Opsiyonel	Opsiyonel	Opsiyonel
ÜST ATICI FIRLATMA MESAFESİ (45° - 5 BAR)*	40 - 60 m	40 - 60 m	40 - 60 m	40 - 60 m
ÜST ATICI AYARLANABİLİR AÇILI	Opsiyonel	Opsiyonel	Opsiyonel	Opsiyonel
HİDROLİK ÜST ATICI YÖNLENDİRİCİ	Opsiyonel	Opsiyonel	Opsiyonel	Opsiyonel
HİDROLİK ÜST ATICI VANASI	Opsiyonel	Opsiyonel	Opsiyonel	Opsiyonel

CRAFTER	X7	X13	X15	X18	X20	RYKER	R5	R10
UZUNLUK-A	5890 mm	7395 mm	8120 mm	7725 mm	8355 mm	UZUNLUK-A	5335 mm	7110 mm
GENİŞLİK-B	2265 mm	2265 mm	2965 mm	2965 mm	3115 mm	GENİŞLİK-B	2200 mm	2200 mm
MAX YÜKSEKLİK-C	2870 mm	2935 mm	2985 mm	3325 mm	3295 mm	MAX YÜKSEKLİK-C	2500 mm	2845 mm
YÜKLEME YÜKSEKLİĞİ-D	2450 mm	2500 mm	2620 mm	2960 mm	2930 mm	YÜKLEME YÜKSEKLİĞİ-D	2140 mm	2480 mm
TEKERLEK İZ GENİŞLİĞİ-E	1720 mm	1760 mm	2545 mm	2425 mm	2620 mm	TEKERLEK İZ GENİŞLİĞİ-E	1750 mm	1750mm
BOŞ AĞIRLIK	4000 kg	4750 kg	5835 kg	6150 kg	6400 kg	BOŞ AĞIRLIK	2250 kg	3500 kg
NET GÜBRE AĞIRLIĞI (BALIK SIRTI YÜKLEME)	8900 kg	13200 kg	16000 kg	19500 kg	22000 kg	NET GÜBRE AĞIRLIĞI (BALIK SIRTI YÜKLEME)	8500 kg	13750 kg
NET GÜBRE AĞIRLIĞI (KAPAK HİZASI)	8250 kg	12500 kg	15000 kg	17500 kg	20000 kg	NET GÜBRE AĞIRLIĞI (KAPAK HİZASI)	5000 kg	12500 kg
MAX TOPLAM AĞIRLIK	13250 kg	18620 kg	22335 kg	25650 kg	28400 kg	MAX TOPLAM AĞIRLIK	7200 kg	17250 kg
GEREKLİ GÜÇ	60 HP	70 HP	90 HP	120 HP	150 HP	GEREKLİ GÜÇ	50-75 HP	70 HP
MAX KAPASİTE M ³	7,40m ³	11 m ³	13,30 m ³	16,30m ³	17,35 m ³	MAX KAPASİTE M ³	5 m ³	11 m ³
DAĞITICI SİSTEM	Dikey Dağıtıcı (Tokatlamalı)	Dikey Dağıtıcı (Tokatlamalı)	Dikey Dağıtıcı (Tokatlamalı)	Dikey Dağıtıcı (Tokatlamalı)	Dikey Dağıtıcı (Tokatlamalı)	DAĞITICI SİSTEM	2 Kanatlı Atıcı Palet (2 Adet)	3 Kanatlı Atıcı Palet (2 Adet)
PTO HIZI	540 dev/dak (rpm)	540 dev/dak (rpm)	540 dev/dak (rpm)	540 dev/dak (rpm)	540 dev/dak (rpm)	PTO HIZI	540 dev/dak (Rpm)	540 dev/dak (rpm)
DAĞITMA ALANI	4...20 m	4...20 m	4...20 m	4...20 m	4...20 m	DAĞITMA ALANI	4-20 m	4...20 m
TEKERLEK ÖLÇÜLERİ	400/60 R 15,5	400/60 R 15,5	550-60.22.5	550-60.22.5	600-50.22.5	TEKERLEK ÖLÇÜLERİ	400/60 R 15,5	400/60 R 15,5
TEKERLEK SAYISI	2 ADET	4 ADET	4 ADET	4 ADET	4 ADET	TEKERLEK SAYISI	2 ADET	4 ADET
SÜSPANSİYON SİSTEMİ	Sabit	Tandem	Tandem	Tandem	Tandem	SÜSPANSİYON SİSTEMİ	Sabit Dingil	Tandem
FREN SİSTEMİ	Opsiyonel	Opsiyonel	Standart	Standart	Standart	FREN SİSTEMİ	Frensiz	Opsiyonel

ÜRÜN ADI	GÜÇ	A (mm)	B (mm)	C (mm)	D (mm)	GİRİŞ ÇAPI	ÇIKIŞ ÇAPI	AĞIRLIK(KG)
SCUD 4000	5,5 kW	550	630	1100	1700	4"	4"	450
SCUD 6000	5,5 kW	890	630	1100	1960	6"	4"	450
SCUD 9000	22 kW	890	740	1500	3430	6"	6"	1240

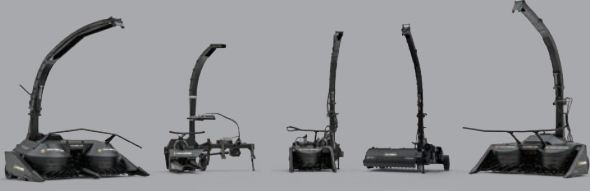
ÜRÜN ADI	GÜÇ	ELEK YAPISI	HELİS	ÇALIŞMA VOLTAJİ	E. PANOSU
SCUD 6000	5,5 kW	316 Kalite paslanmaz çelik, özel üretim	Özel sert yüzey dolgulu 304 kalite paslanmaz çelik	220/380 V	Dahil
SCUD 4000	7,5 kW	316 Kalite paslanmaz çelik, özel üretim	Özel sert yüzey dolgulu 304 kalite paslanmaz çelik	220/380 V	Dahil

ÜRÜN ADI	MOTOR GÜCÜ	POMPA DEVRİ	ÇALIŞMA VOLTAJİ	E. PANOSU
SCUD MIX 110	11 kW	400 rpm	220/380 V	Dahil
SCUD MIX 185	18,5 kW	400 rpm	220/380 V	Dahil
SCUD MIX 220	22 kW	400 rpm	220/380 V	Dahil

ÜRÜN ADI	MOTOR GÜCÜ	POMPA DEVRİ	ÇALIŞMA VOLTAJİ	E. PANOSU
SCUD PUMP 55	5,5 kW	1400 rpm	220/380 V	Dahil
SCUD PUMP 75	7,5 kW	1400 rpm	220/380 V	Dahil
SCUD PUMP 110	11 kW	1400 rpm	220/380 V	Dahil
SCUD PUMP 185	18,5 Kw	1400 rpm	220/380 V	Dahil

ÜRÜN ADI	TİP	MOTOR GÜCÜ	TAHRİK ÜNİTESİ SAYISI	SIYIRICI YÜKSEKLİĞİ	SIYIRICI GENİŞLİĞİ	YOL UZUNLUĞU
SCUD SCRAPER H	Hidrolik	3-4 kW	1	17 cm	1-5 m	50 m
SCUD SCRAPER C	Zincirli	1,1 kW	1	17 cm	1-5 m	50 m
SCUD SCRAPER CR	Zincirli ve Halatlı	1,1 kW	1	17 cm	1-5 m	50 m
SCUD SCRAPER R	Halatlı	0,55 kW	2	17 cm	1-5 m	50 m

Çelikel'in diğer ürün gruplarını ve detaylarını web sitemizden inceleyebilirsiniz.



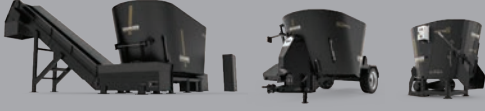
Silaj Makineleri



Silaj Serpme ve Sıkıştırma Makineleri



Paketleme Makineleri



Dikey Helezonlu Yem Karma Makineleri



Yatay Helezonlu Yatay Yem Karma Makineleri



Büyük Kare Balya Makinesi



Gübre Yönetim Makineleri



Silaj Balyalama ve Paketleme Makinesi
Pamuk Balyalama ve Paketleme Makinesi



Yem Hazırlama Sistemi

Deneyim, özveri ve küresel bir vizyon. Bize katılın!

Kalite, güven ve büyümeyi ortaklarımızla paylaşıyoruz.

**İlgileniyor musun? Hadi Konuşalım!
Bugün ortaklık. Yarın liderlik.**



**NEXT
LEVEL**
Partner with us today!



Büyükkayacık O.S.B. Mah. Vali İhsan Dede Cad.
No:2 42250 Selçuklu, Konya, Turkey
+90 850 305 42 66 | www.celikel.eu

the choice of
PROFESSIONALS

Copyright© 2023 Çelikel Tarım A.Ş. Türkiye

Bu katalog Steve BRANDSON tarafından yayınlanmıştır. İsimlere, markalara ve konseptlere ait tüm haklar Çelikel Tarım A.Ş.'ye aittir. Metinlerin veya bölümlerin Çelikel Tarım A.Ş.'nin izni olmadan çoğaltılması yasaktır. Çelikel'in ismi ve logosuna ait tüm ticari marka hakları Çelikel Tarım A.Ş.'ye aittir. Katalogta yayınlanan metinlerin, fotoğrafların, haritaların, illüstrasyonların ve konuların tüm hakları saklıdır. Atrf yapılarak dahi alıntı yapılması, izin olmadan yasaktır.