



**Sarsılmaz Güç.
Tartışılmaz
Charger**

Ustalık, son teknolojiyle
buluşuyor.

Charger

DİKEY HELEZONLU
YEM KARMA MAKİNELERİ

the choice of
PROFESSIONALS

Tasarım, stil ve mühendisliğin kusursuz harmanı.

Hayvansal üretim alanında faaliyet gösteren tüm işletmelerin ihtiyaçlarını gözeterek Çelikel®, CHARGER® Serisi yem karma makinelerini, 0,75 m³'ten 52 m³'e kadar farklı kapasitelerde üretmektedir. Dikey helezon sistemine sahip CHARGER® Serisi, şasi tasarımı ve hazne kapasiteleriyle öne çıkar. 250'nin üzerinde farklı opsiyon ve model ile CHARGER®'da imkansız diye bir şey yok! Yoksa siz liderden daha azını mı beklersiniz?



Güçlendirilmiş Şasi ve Kazan

S355 çelik malzemeden üretilerek, uygun noktalardan makaslara bağlanıp mukavemet kazandırılan şasi, güçlü dingil üzerine kurgulanmıştır. Üstün yük kapasitesine sahip şasi, eğilmeye ve burulmaya karşı dayanıklıdır.

Taban sacı daha uzun ömürlü, daha dayanıklı ve rijit olması için 20 mm kalınlığında S355 çelik malzemeden imal edilmiştir. Taban sacında metal ızgara sistemi kullanılarak ekstra dayanıklılık sağlanmıştır.

Yükleme Kepçesi

Büyük hacimli Charger® serileri için tasarlanan geniş kapasiteli yükleme kepçesi, kolayca erişebilmeniz ve kepçeyi doldururken yorulmamanız için özel olarak geliştirildi. Charger®'ın yükleme kepçesinin kazana doğru her hareketinde, kusursuz malzeme akışını ve güvenliğini göreceksiniz.



Helezonlar özellikle en kısa sürede, en homojen karışımı elde etmek üzere tasarlanmıştır. Yemlerin kesim boyutları sabit bıçaklar tarafından ayarlanmaktadır. Opsiyonel olarak bu sabit bıçaklar hidrolik kontrollü üretilmektedir.



Güçlü Şanzıman

Mükemmel bir bütüne ancak eşsiz parçaların birlikte uyum içinde kullanılmasıyla ulaşabilirsiniz. Çelikel®, üretmiş olduğu makinelerde kendi ürettiği şanzıman sistemlerini tercih ediyor.

Sabit Bıçaklar

Yemlerin kesim boyutları sabit bıçaklar tarafından ayarlanmaktadır. Opsiyonel olarak bu sabit bıçaklar hidrolik kontrollü üretilmektedir.



Dijital Tartı Sistemi

Hassas rasyonlu tartı sistemi sayesinde arzu edilen karışımları rahatlıkla elde edebileceksiniz ve buna bağlı olarak stok maliyetlerinizi asgariye düşürebileceksiniz.

CHARGER® yem karma makinesi, her türlü besleme faaliyetini, herhangi bir ön kesim işlemine gerek duymadan gerçekleştirir. CHARGER® helezon sistemi, lifli ve tüm yem bileşenlerini karıştırmada kolaylık sağlar. Sonuç olarak, kalite ve homojen yem ortaya çıkar. Homojen bir karışım hayvanların psikolojik gereksinimlerini ve yem ihtiyaçlarını karşılayabilmek için kullanılacak en iyi üründür. Charger® size hayvan refahını yükseltmeyi vadediyor.



Vites Kutusu

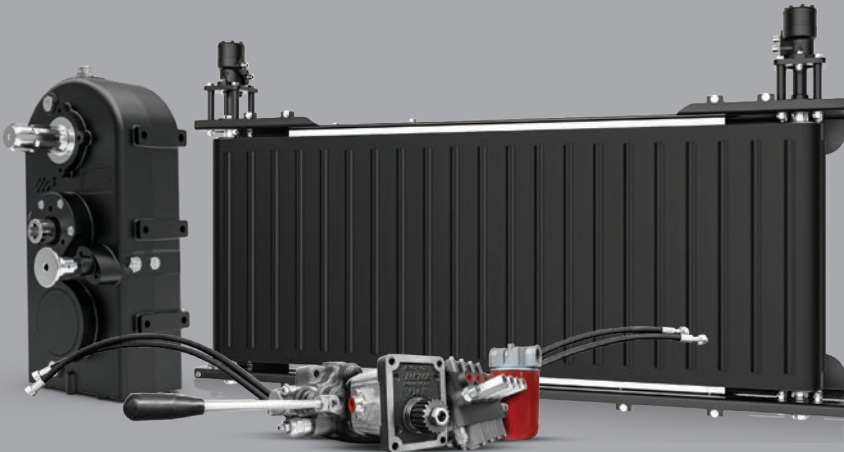
Vitesli şanzıman sistemi sayesinde makinenin doluluk oranına göre uygun vitesi seçerek hem traktörünüzü yormayacak, hem, yakıt tasarrufu sağlayacak ve en önemlisi de zamandan tasarruf edeceksiniz.

Bağımsız Hidrolik

Bağımsız hidrolik sistem; traktör yağ basıncına gerek duymadan makinenin hidrolik aksamlarını çalıştırma imkanı sunar. Bu sayede hem yakıttan hem de zamandan tasarruf edeceksiniz.

Konveyör

Charger® V, esnek tasarımı sayesinde size alternatif boşaltma çözümleri sunar. Çiftliğinizin yapısı ve boşaltma koşullarına bağlı olarak değişik boşaltma seçeneklerimizden birisi, mutlaka sizin ihtiyacınıza çözüm olacaktır.

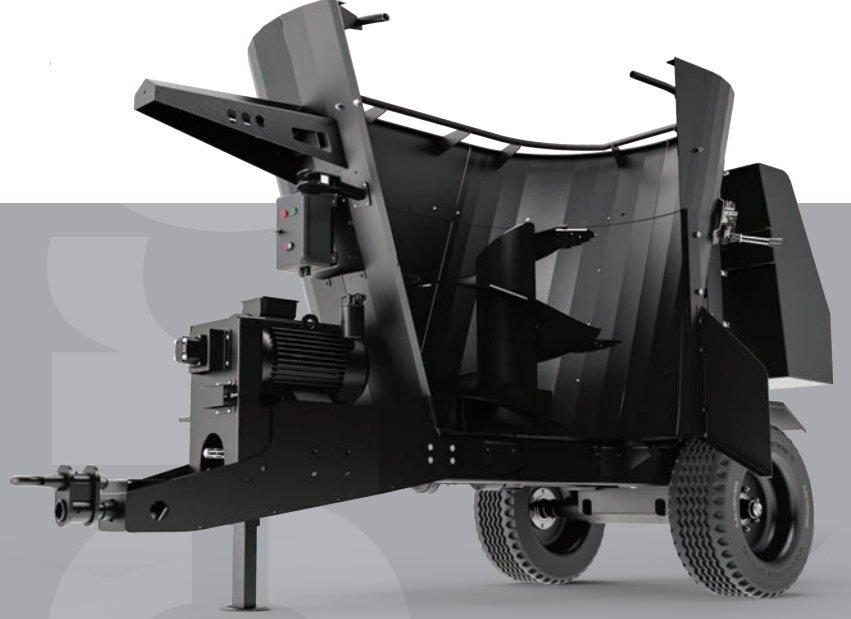


Hayvan beslenmesinde en önemli husus, yem karma makinesinin içindeki malzemelerin homojen bir şekilde karışmasıdır. Böylece hayvanlara servis edilen yem miktarı ve bileşenleri, en baştan en sona kadar aynı ölçüde dağıtılır.

Charger Micro Serisi

0.75-2-3-4-5-6 m³

CHARGER V[®] serisi, sahip olduđu taban ve yan duvar sac kalınlığı ile daha uzun ömürlü olmasının yanı sıra içerisinde yer alan benzersiz helezon tasarımıyla homojen rasyonları hazırlamada en ekonomik çözüm ortağıdır.



Blackbox

CHARGER[®]'i en iyi donanımlarla desteklemek için ihtiyacımız olan şeylerden biriside BLACKBOX[®]'in dikey yem karmalara uyarlanmasıydı ve bunu da gerçekleştirdik. Yakıt giderini %75'e kadar düşürebilme imkanı BLACKBOX[®] ile artık CHARGER[®] dikey helezonlu yem karma makinaleri için de mümkün.



Charger Micro Serisi farklı kapasite seçenekleri ile her işletmenin çözümü olabilir. Kapasitesine özgü helezon sistemleriyle homojen ve kaliteli rasyonlar hazırlamanın kolaylığını sağlayan Micro Serisi, kaba ve kesif yemlerin karıştırılmasında uzmandır.



Geniş Tabanlı Lastikler

Çelikel®, ürettiği makinelerinin en zor şartlarda bile kusursuz çalışabilmesi için en iyi partnerleri tercih eder. Çelikel® tüm makinelerinde zorlu arazi şartlarına yüksek direnç sağlayacak, üstün yük kapasiteli ve dayanımı yüksek, toprak sıkışmasını azaltan yenilikçi lastikler kullanır.



Boşaltma Kapağı

Simetrik tasarımı ve her iki yana yerleştirilebilir boşaltma kapakları veya konveyörleri ile yemleme, tek geçişte sağa ve sola yapılabilir.





Charger Tesla Serisi

20-24-25-30-36-42-52-m³

Karşınızda Charger Ailesinin En Yeni Üyesi Tesla.

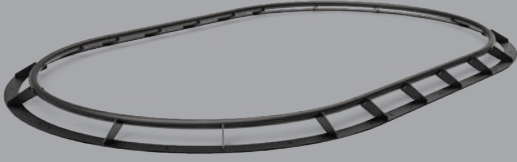
Yüksek miktarda rasyon hazırlayıp düşük enerji harcamak istiyorsanız doğru yerdesiniz. Charger V Tesla®, yüksek miktarlardaki besleme programlarını kısa sürede servis ederken; üretimde cömert, elektrik tüketiminde cimridir.

Özel tartı sistemi ve hangi ham maddeden ne kadar kullanıldığına kadar planlama seçenekleri ile büyük ölçekli işletmeler için büyük rasyonlar hazırlamanın en ekonomik yolu. Charger V Tesla®, 16 m³'ten 52 m³'e kadar hacim seçenekleri ile profesyonellerin yeni tercihidir!



Taşma Önleyici Çerçeve

Yem karma makinelerinde, yem karma işlemi sırasında malzemenin vagondan dışarı taşması, hem ekonominize hem de oluşacak rasyonun homojenliğine zarar verecektir. Çelikel®'de mikser vagonuna takılan taşma önleyici çerçeve standart olarak sunulur.



Invertor

Çoğu yem karma makinesinde olası bir elektrik kesintisi yada sıkışma durumunda; makine tekrar çalışmadan önce makinenin içinde yer alan yemin boşaltılması gerekir. Çelikel® kullanmış olduğu invertor sistemi sayesinde bu tür sıkışma sorunlarını kolayca çözebilmektedir.



Z Konveyör

Hazırlanan rasyonların kamyon veya yem dağıtma römorklarına kolayca aktarılmasını sağlamak için tasarlanan Z Konveyör; düşük güç sarfiyatı, ve yüksek dayanımlı taşıyıcı zincirleri ile uzun yıllar hizmetinizde.

Sabit Bıçaklar

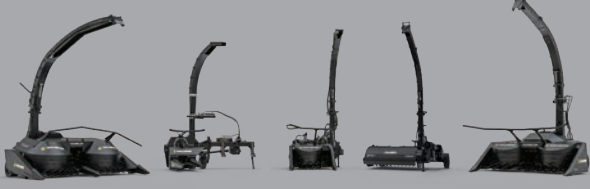
Charger®'in sabit bıçaklarıyla yemlerin parçalama boyutlarını istediğiniz gibi ayarlayabilirsiniz. İsterseniz makinenizdeki sabit bıçakları hidrolik kontrollü olarak alma opsiyonuna da sahipsiniz.



MAKİNE HACMİ	16 m ³	18 m ³	20 m ³	22 m ³	20 m ³	22 m ³	30 m ³
UZUNLUK-A (mm)	7600	7700	7890	7890	7700	7760	8670
GENİŞLİK-B (mm)	2225	2250	2225	2225	2225	2225	2500
YÜKSEKLİK-E (mm)	2730	2590	2735	2800	2590	2770	3195
AZAMI YÜKLÜ AĞIRLIĞI (kg)	11490	12490	13200	14000	12360	13000	19700
BOŞ AĞIRLIK (kg)	6690	7090	7200	7400	6360	6400	10700
PTO HIZI (rpm)	540	540	540	540	540	540	540
TEKER OPSİYONLARI	4 X 215/70/R17.5	4 X 215/70/R17.5	4 X 215/70/R17.5	4 X 215/70/R17.5	-	-	-
GÜÇ GEREKSİNİMİ - PTO (kw/hp)	67KW /90HP	70KW /95HP	81KW /110HP	81KW /110HP	2 X 45 KW	2 X 45 KW	110 KW
TARTI SİSTEMİ YÜK HÜCRE SAYISI	3	3	3	3	4	4	4
HELEZON BIÇAK SAYISI	2 X 8	2 X 8	2 X 10	2 X 10	2 X 10	2 X 10	2 X 10
SABİT BIÇAK SAYISI	2	2	2	2	2	2	2
MERDİVEN	OPSİYONEL	OPSİYONEL	OPSİYONEL	OPSİYONEL	-	-	-
ÖN BOŞALTMA KAPAĞI	STANDART	STANDART	STANDART	STANDART	STANDART	STANDART	STANDART
ARKA BOŞALTMA KAPAĞI	OPSİYONEL	OPSİYONEL	OPSİYONEL	OPSİYONEL	OPSİYONEL	OPSİYONEL	OPSİYONEL
SAĞ ÇAPRAZ BOŞALTMA KAPAĞI	OPSİYONEL	OPSİYONEL	OPSİYONEL	OPSİYONEL	-	-	-
SAĞ ÖN ÇAPRAZ VE SOL ÖN ÇAPRAZ BOŞALTMA KAPAĞI	OPSİYONEL	OPSİYONEL	OPSİYONEL	OPSİYONEL	-	-	-
ÇUVALLAMA APARATI	OPSİYONEL	OPSİYONEL	OPSİYONEL	OPSİYONEL	-	-	-
TARTI SİSTEMİ	OPSİYONEL	OPSİYONEL	OPSİYONEL	OPSİYONEL	STANDART	STANDART	STANDART
YÜKLEME KEPÇESİ	OPSİYONEL	OPSİYONEL	OPSİYONEL	OPSİYONEL	OPSİYONEL	OPSİYONEL	OPSİYONEL
ELEKTİRİK MOTORU	-	-	-	-	STANDART	STANDART	STANDART
ÇİFT HIZLI (VİTESLİ) REDÜKTÖR	OPSİYONEL	OPSİYONEL	OPSİYONEL	OPSİYONEL	-	-	-
BOŞALTMA KAPAĞI	HİDROLİK	HİDROLİK	HİDROLİK	HİDROLİK	MEKANİK	MEKANİK	MEKANİK
BAĞIMSIZ HİDROLİK	OPSİYONEL	OPSİYONEL	OPSİYONEL	OPSİYONEL	OPSİYONEL	OPSİYONEL	OPSİYONEL
KONVEYÖR BANT	OPSİYONEL	OPSİYONEL	OPSİYONEL	OPSİYONEL	OPSİYONEL	OPSİYONEL	OPSİYONEL
MIKNATIS	OPSİYONEL	OPSİYONEL	OPSİYONEL	OPSİYONEL	-	-	-
TRAKTÖR BAĞLANTI TİPİ	ÇEKİ TİPİ	ÇEKİ TİPİ	ÇEKİ TİPİ	ÇEKİ TİPİ	SABİT	SABİT	SABİT
FRENLİ DİNGİL SİSTEMİ	OPSİYONEL	OPSİYONEL	OPSİYONEL	OPSİYONEL	-	-	-
İKAZ LAMBASI	OPSİYONEL	OPSİYONEL	OPSİYONEL	OPSİYONEL	OPSİYONEL	OPSİYONEL	OPSİYONEL
TAMPON LAMBALARI	OPSİYONEL	OPSİYONEL	OPSİYONEL	OPSİYONEL	-	-	-

MAKİNE HACMİ	0.75 m ³	2m ³ V1 (ÇEKİ TİPİ)	2m ³ V2 (SABİT)	2m ³ V3 (SABİT)	2m ³ V4 (ÇEKİ TİPİ)	3m ³	4m ³	5m ³	6m ³	8M ³	10m ³	12m ³	14m ³
UZUNLUK- (A)	1500 mm	3875 mm	2070 mm	1960 mm	3875 mm	4485 mm	4485 mm	4810 mm	4810 mm	5200 mm	5200 mm	5200 mm	5200 mm
GENİŞLİK- (B)	1500 mm	1680 mm	1920 mm	1450 mm	1800 mm	1850 mm	1850 mm	2115 mm	2115 mm	2300 mm	2300 mm	2300 mm	2300 mm
YÜKSEKLİK- (C)	1490 mm	1750 mm	1640 mm	1640 mm	1750 mm	2000 mm	2350 mm	2235 mm	2500 mm	2400 mm	2720 mm	3000 mm	3280 mm
AZAMİ YÜKLÜ AĞIRLIK	605 kg	1570 kg	1260 kg	1170 kg	1640 kg	2140 kg	2520 kg	3100 kg	3540 kg	6785 kg	7720 kg	8655 kg	9590 kg
BOŞ AĞIRLIK	380 kg	970 kg	660 kg	570 kg	1040 kg	1240 kg	1320 kg	1600 kg	1740 kg	4385 kg	4720 kg	5055 kg	5400 kg
PTO HIZI	540 dev/ dak	540 dev/ dak	540 dev/ dak	540 dev/ dak	540 dev/ dak	540 dev/ dak	540 dev/ dak	540 dev/ dak	540 dev/ dak	540 dev/ dak	540 dev/ dak	540 dev/dak	540 dev/dak
TEKER EBATLARI	4 x (m131- 121-150)	2 x 185r14c	-	-	2 x 185r14c	2 x 10.0/75- 15,3	2 x 10.0/75- 15,3	2 x 10.0/75- 15,3	2 x 10.0/75- 15,3	2 x 12.5/80- 15.3	2 x 12.5/80- 15.3	2 x 12.5/80- 15.3	2 x 12.5/80- 15.3
GÜÇ GEREKSİNİMİ	220 v - 3kw/4hp	35hp	380 v - 7.5 kw/10hp	35hp	380 v - 7.5 kw/10hp	40 hp	40 hp	50-55 hp	50-55 hp	48 kw / 65 hp	48 kw / 65 hp	59 kw / 80 hp	80 hp
GÜÇ KAYNAĞI	ELEKTRİK + PTO	PTO	ELEKTRİK + PTO	PTO	ELEKTRİK + PTO	PTO	PTO	PTO	PTO	PTO	PTO	PTO	PTO
TARTI SİSTEMİ YÜK HÜCRE SAYISI	-	-	-	-	-	3 ADET	3 ADET	3 ADET	3 ADET	3 ADET	3 ADET	3 ADET	3 ADET
HELEZON BİÇAK SAYISI	4 ADET	5 ADET	5 ADET	5 ADET	5 ADET	6 ADET	6 ADET	7 ADET	7 ADET	6 ADET	6 ADET	6 ADET	6 ADET
SABİT BİÇAK SAYISI	-	2 ADET	2 ADET	2 ADET	2 ADET	2 ADET	2 ADET	2 ADET	2 ADET	2 ADET	2 ADET	2 ADET	2 ADET
MERDİVEN	-	-	-	-	-	-	-	-	-	OPSİ- YONEL	OPSİ- YONEL	OPSİYONEL	OPSİYONEL
SAĞ YAN BOŞALTMA KAPAĞI	STANDART	STANDART	STANDART	STANDART	STANDART	STAN- DART	STAN- DART	STAN- DART	STAN- DART	OPSİ- YONEL	OPSİ- YONEL	OPSİYONEL	OPSİYONEL
SOL YAN BOŞALTMA KAPAĞI	OPSİYONEL	OPSİ- YONEL	OPSİ- YONEL	OPSİ- YONEL	OPSİ- YONEL	OPSİ- YONEL	OPSİ- YONEL	OPSİ- YONEL	OPSİ- YONEL	OPSİ- YONEL	OPSİ- YONEL	OPSİYONEL	OPSİYONEL
ÖN BOŞALTMA KAPAĞI	-	-	-	-	-	-	-	-	-	OPSİ- YONEL	OPSİ- YONEL	OPSİYONEL	OPSİYONEL
ARKA BOŞALTMA KAPAĞI	-	-	-	-	-	-	-	-	-	OPSİ- YONEL	OPSİ- YONEL	OPSİYONEL	OPSİYONEL
SAĞ VE SOL YAN BOŞALTMA KAPAĞI	-	OPSİ- YONEL	OPSİ- YONEL	OPSİ- YONEL	OPSİ- YONEL	OPSİ- YONEL	OPSİ- YONEL	OPSİ- YONEL	OPSİ- YONEL	OPSİ- YONEL	OPSİ- YONEL	OPSİYONEL	OPSİYONEL
SAĞ ÇAPRAZ BOŞALTMA KAPAĞI	-	-	-	-	-	-	-	-	-	STANDART	STANDART	STANDART	STANDART
SAĞ ÖN ÇAPRAZ VE SOL ÖN ÇAPRAZ BOŞALTMA KAPAĞI	-	-	-	-	-	-	-	-	-	OPSİ- YONEL	OPSİ- YONEL	OPSİYONEL	OPSİYONEL
ÇUVALLAMA APARATI	OPSİYONEL	OPSİ- YONEL	OPSİ- YONEL	OPSİ- YONEL	OPSİ- YONEL	OPSİ- YONEL	OPSİ- YONEL	OPSİ- YONEL	OPSİ- YONEL	OPSİ- YONEL	OPSİ- YONEL	OPSİYONEL	OPSİYONEL
TARTI SİSTEMİ	-	-	-	-	-	OPSİ- YONEL	OPSİ- YONEL	OPSİ- YONEL	OPSİ- YONEL	OPSİ- YONEL	OPSİ- YONEL	OPSİYONEL	OPSİYONEL
KEPÇE SİSTEMİ	-	OPSİ- YONEL	-	-	OPSİ- YONEL	OPSİ- YONEL	OPSİ- YONEL	OPSİ- YONEL	OPSİ- YONEL	OPSİ- YONEL	OPSİ- YONEL	OPSİYONEL	OPSİYONEL
ELEKTRİK MOTORU	STANDART	-	STANDART	-	STANDART	OPSİ- YONEL	OPSİ- YONEL	OPSİ- YONEL	OPSİ- YONEL	OPSİ- YONEL	OPSİ- YONEL	OPSİYONEL	OPSİYONEL
BOŞALTMA KAPAĞI	MANUEL	HİDROLİK	MANUEL	HİDROLİK	HİDROLİK	HİDROLİK	HİDROLİK	HİDROLİK	HİDROLİK	HİDROLİK	HİDROLİK	HİDROLİK	HİDROLİK
BAĞIMSIZ HİDROLİK	-	OPSİ- YONEL	-	OPSİ- YONEL	OPSİ- YONEL	OPSİ- YONEL	OPSİ- YONEL	OPSİ- YONEL	OPSİ- YONEL	OPSİ- YONEL	OPSİ- YONEL	OPSİYONEL	OPSİYONEL
KONVEYÖR BANT	-	-	-	-	-	OPSİ- YONEL	OPSİ- YONEL	OPSİ- YONEL	OPSİ- YONEL	OPSİ- YONEL	OPSİ- YONEL	OPSİYONEL	OPSİYONEL
MIKNATIS	OPSİYONEL	OPSİ- YONEL	OPSİ- YONEL	OPSİ- YONEL	OPSİ- YONEL	OPSİ- YONEL	OPSİ- YONEL	OPSİ- YONEL	OPSİ- YONEL	OPSİ- YONEL	OPSİ- YONEL	OPSİYONEL	OPSİYONEL
TRAKTÖR BAĞLANTI TİPİ	3 ASKI	ÇEKİ TİPİ	3 ASKI + SABİT TİPİ	3 ASKI + SABİT TİPİ	ÇEKİ TİPİ	ÇEKİ TİPİ	ÇEKİ TİPİ	ÇEKİ TİPİ	ÇEKİ TİPİ	ÇEKİ TİPİ	ÇEKİ TİPİ	ÇEKİ TİPİ	ÇEKİ TİPİ
İKAZ LAMBASI	OPSİYONEL	OPSİ- YONEL	OPSİ- YONEL	OPSİ- YONEL	OPSİ- YONEL	OPSİ- YONEL	OPSİ- YONEL	OPSİ- YONEL	OPSİ- YONEL	OPSİ- YONEL	OPSİ- YONEL	OPSİYONEL	OPSİYONEL
TAMPON LAMBALARI	-	-	-	-	-	-	-	-	-	STANDART	STANDART	OPSİYONEL	OPSİYONEL

Çelikel'in diğer ürün gruplarını ve detaylarını web sitemizden inceleyebilirsiniz.



Silaj Makineleri



Silaj Serpme ve Sıkıştırma Makineleri

Paketleme Makineleri



Dikey Helezonlu Yem Karma Makineleri



Yatay Helezonlu Yatay Yem Karma Makineleri



Büyük Kare Balya Makinesi



Gübre Yönetim Makineleri



Silaj Balyalama ve Paketleme Makinesi
Pamuk Balyalama ve Paketleme Makinesi



Yem Hazırlama Sistemleri

Deneyim, özveri ve küresel bir vizyon. Bize katılın!

Kalite, güven ve büyümeyi ortaklarımızla paylaşıyoruz.

İlgileniyor musun? Hadi Konuşalım!
Bugün ortaklık. Yarın liderlik.



**NEXT
LEVEL**

Partner with us today!



Büyükkayacık O.S.B. Mah. Vali İhsan Dede Cad.
No:2 42250 Selçuklu, Konya, Turkey
+90 850 305 42 66 | www.celikel.eu

the choice of
PROFESSIONALS

Copyright© 2023 Çelikel Tarım A.Ş. Türkiye

Bu katalog Steve BRANDSON tarafından yayınlanmıştır. İsimlere, markalara ve konseptlere ait tüm haklar Çelikel Tarım A.Ş.'ye aittir. Metinlerin veya bölümlerin Çelikel Tarım A.Ş.'nin izni olmadan çoğaltılması yasaktır. Çelikel'in ismi ve logosuna ait tüm ticari marka hakları Çelikel Tarım A.Ş.'ye aittir. Katalogta yayınlanan metinlerin, fotoğrafların, haritaların, illüstrasyonların ve konuların tüm hakları saklıdır. Atrf yapılarak dahi alıntı yapılması, izin olmadan yasaktır.